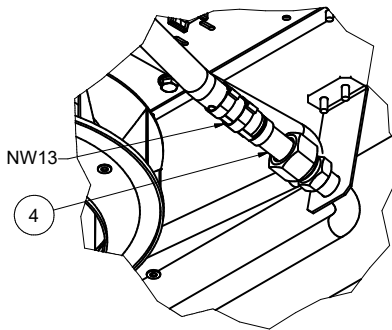
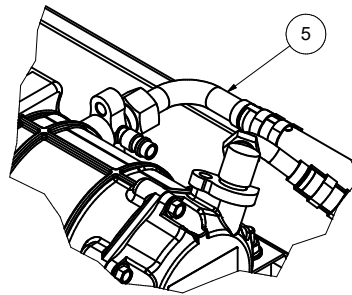
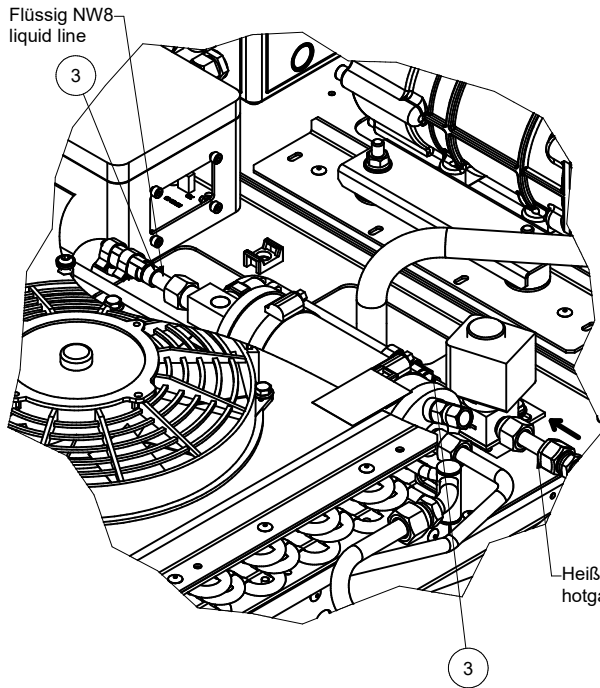


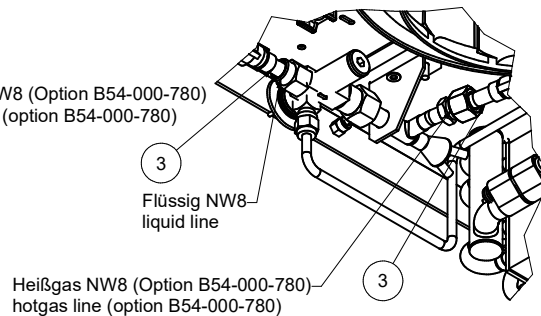
A (1:2,5)

B (1:2,5)

D (1:2,5)



C (1:2,5)



Flüssig NW8
liquid line

Flüssig NW8
liquid line

Heißgas NW8 (Option B54-000-780)
hotgas line (option B54-000-780)

Saugleitung NW13
suction line

Saugleitung NW13
suction line

Heißgas NW8 (Option B54-000-780)
hotgas line (option B54-000-780)

Flüssig NW8
liquid line

Heißgas NW8 (Option B54-000-780)
hotgas line (option B54-000-780)

5		ST	Armatur	H12-000-830	NW13 / 90° / 7/8"OR
4		ST	Armatur	H12-000-822	NW13 / 180° / 7/8"OR
3		ST	Armatur	H12-000-820	NW8 / 180° / 5/8"OR
2		St	VD1013/4/12V	B78-0140121401	FK1500/4 Split/ABS
1		St	DKD133 E	B76-045012-152	12V BLDC-Scroll
POS	ANZ	Menge	Einheit	Benennung	Artikel Nr. Abmessung/DIN

KONVEKTA
Thermo Systems
KÜHL- & KLIMAAANLAGEN D-34607 SCHWALMSTADT

Durch Weiterentwicklung entstehende konstruktive und technische Änderungen behalten wir uns vor. Diese Zeichnung verbleibt unser Eigentum. Vervielfältigung, Verwertung oder Mitteilung an dritte Personen hat zivil- und strafrechtliche Folgen. (Urheberrechtsgesetz, Gesetz gegen den unlauteren Wettbewerb BGB).

Date		Name		Leitungsschema FK1120 E BLDC	Artikel Nummer B54-000-866
Gez.	28.06.2021	St.	Schütz		
Gepr.					
Norm					
Änderungen nur mit CAD Version: >I.V6.0				Masstab:	Artikel Nummer
Ers. d.:				Toleranz: ISO 2768-m	B54-000-866
Nr.	Änderungen	Datum	Name	Werkstoff:	Blatt 1 / 1 Zeichnungs-Nr.
Dateiablage: V:\Inventor-511-USER\Tb6\TB6-DKD\133\2D-Ableitung\54000866.idw					AZ 54000866